

HARDTAIL
29"

frame with new standard
BOOST148

frame construction
CARBONT800S



EVO TEAM 3S - 11s

(color code 08)

EVO

EVO TEAM 3S - 11s

(color code 08)



Abbordabile nel prezzo, curata e raffinata nelle finiture. Evo Team 3S è una hard tail in carbonio con tutti i requisiti per soddisfare chi vuole divertirsi nei fuoristrada e non teme le pendenze audaci. I suoi punti di forza sono la leggerezza e la reattività, a cui contribuiscono le dimensioni compatte del carro posteriore e l'utilizzo differenziato delle diverse tipologie di fibra di carbonio.

Affordable with attentive, refined finishing details. Evo Team 3S is a hard tail in carbon fibre with all the requisites needed to satisfy those wanting fun off road who are not afraid of steep trails. Its strong points are lightness and response, helped by the compact rear stay and differentiated use of the various kinds of carbon fibre.

Un precio asequible, con acabados cuidados y refinados. Evo Team 3S es una Hardtail de carbono que ofrece lo que busca quien quiere divertirse en todo terreno y no teme las pendientes audaces. Sus puntos fuertes son la ligereza y la reactividad, a lo que contribuyen las dimensiones compactas del tren trasero y el uso diferenciado de los diferentes tipos de fibra de carbono.



HARDTAIL
29"

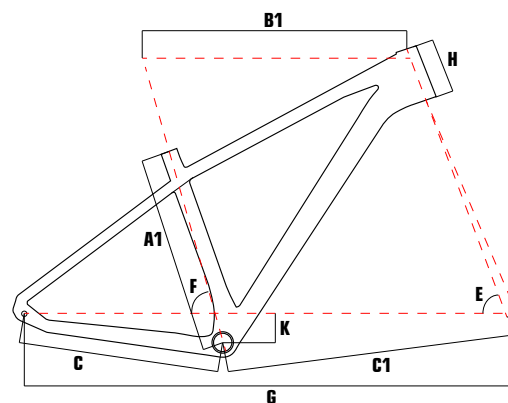




Lo stile Olympia si riflette anche nella pulizia estetica, ispirata ad un design essenziale e dalla forte personalità.

Olympia' style is also reflected in its clean-cut aesthetics, inspired by minimal design and strong personality.

El estilo Olympia también se refleja en el aspecto sencillo, inspirado en un diseño esencial y una personalidad fuerte.



FRAME DIMENSIONS

	A1	B1	C	C1	E	F	G	H	K
S	386	575	440	642	70°	73.5°	1073	90	65
M	432	595	440	662	70°	73.5°	1089	100	65
L	482	615	440	672	70°	73.5°	1103	110	65

HIGHLIGHTS

CARBON MONOCOQUE UD FRAME
INNER CABLES ROUTING
BB PRESSFIT
BOOST 148

TECHNICAL SPECS

FORK: Rock Shox Reba RL DFB
TAP 100 mm 15x110 mm
GROUP: Shimano XT Mix 11s
WHEELS: XFeel + Shimano Deore Hubs